



**MANUAL DE INSTRUÇÕES
DO TERMÔMETRO DIGITAL
INFRAVERMELHO TD-19**

Maio 2023

**Leia atentamente as instruções
contidas neste manual antes de
iniciar o uso do termômetro**

ÍNDICE

1. INTRODUÇÃO	1
2. REGRAS DE SEGURANÇA.....	1
3. ESPECIFICAÇÕES	2
3.01. Gerais.....	2
3.02. Técnicas.....	3
4. DESCRIÇÃO	3
4.01. Figura ilustrativa.....	3
4.02. Display LCD	4
5. OPERAÇÃO.....	4
5.01. Medição da temperatura do corpo humano (B).....	4
5.02. Medição da temperatura da superfície (A).....	5
5.03. Alterando entre graus Celsius (C) e Fahrenheit (F).....	6
5.04. Lendo os valores armazenados na memória automática ..	6
5.05. Ligando e desligando o sinal sonoro	6
5.06. Alterando o valor limite do sinal sonoro e visual.....	7
5.07. Ligando e desligando a iluminação do display	7
5.08. Resetando as configurações do termômetro	8
6. TROCA DAS PILHAS	8
7. GARANTIA	9

As especificações contidas neste manual estão sujeitas a alteração sem prévio aviso, com o objetivo de aprimorar a qualidade do produto.

1. INTRODUÇÃO

Obrigado por adquirir um dos nossos termômetros digitais.

O TD-19 foi desenvolvido com o que existe de mais moderno em tecnologia de semicondutores.

Apresenta como característica a facilidade de fazer as medições sem contato físico, e sem o risco de propagar a contaminação por vírus ou bactérias.

O TD-19 tem dois modos de medição: temperatura do corpo humano (**BODY (B)**) e temperatura da superfície (**A**).

É de fundamental importância a completa leitura do manual e a obediência às instruções aqui contidas, para evitar possíveis danos ao termômetro.

Um termômetro é um equipamento delicado e requer um operador habilitado tecnicamente, caso contrário, poderá ser danificado.

Ao contrário de um eletrodoméstico comum, o termômetro poderá ser danificado caso o usuário cometa algum erro de operação.

Assim sendo, informamos que não será considerado como defeito em garantia, quando um aparelho, mesmo dentro do prazo de validade da garantia, tiver sido danificado por mau uso.


2. REGRAS DE SEGURANÇA

- a. Assegure-se que as pilhas estejam corretamente colocadas e conectadas.
- b. Quando não for usar o termômetro por um período prolongado, remova as pilhas e guarde-as em separado do aparelho.
- c. Antes de usar o termômetro, examine-o para ver se apresenta alguma anormalidade ou dano. Em caso afirmativo encaminhe-o para uma assistência técnica autorizada.

- d. Não coloque o termômetro junto a fontes de calor, pois poderá deformar o gabinete.
- e. Não exponha o termômetro ao sol e a água.
- f. Não exponha o termômetro a variações bruscas de temperatura, que causem choque térmico, pois poderá ocorrer condensação de umidade no seu interior. Quando o termômetro for movido entre ambientes com uma diferença de temperatura acentuada, aguarde 30 minutos antes de usá-lo, para que ele entre em equilíbrio com a temperatura ambiente.
- g. Não exponha o termômetro a campos eletromagnéticos gerados por equipamentos que operem por indução.
- h. Lembre-se de pensar e agir com segurança quando usar o termômetro.

3. ESPECIFICAÇÕES

3.01. Gerais

- a. Display: de cristal líquido (LCD), múltiplo e colorido.
- b. Funções: temperatura do corpo humano (B) e superfície (A), temperatura em °C ou °F, memória automática (32 registros), alarme visual/sonoro e desligamento automático (12s).
- c. Alarme visual e sonoro: Se a temperatura for superior a 37,3°C a iluminação do display passará de verde para vermelho, juntamente com o acionamento da campainha. O valor de 37,3°C pode ser alterado em $\pm 1,5^\circ\text{C}$.
- d. Indicação de pilhas descarregadas: O display exibirá o símbolo de uma pilha () quando as pilhas precisarem ser trocadas.
- e. Temperatura de operação: de 10°C a 40°C.
- f. Umidade relativa de operação: de 10 a 85% sem condensação.
- g. Alimentação: duas pilhas de 1,5V tipo AA.
- h. Tempo de resposta: 0,5 segundo.
- i. Dimensões e peso: 156X99X28mm / 140g (incluindo as pilhas).

3.02. Técnicas

Obs: A exatidão está especificada por um período de um ano após a calibração, em porcentagem da leitura mais número de dígitos menos significativos. Sendo válida na faixa de temperatura compreendida entre 18°C à 28°C e umidade relativa inferior a 80% sem condensação.

Tabela de variação da temperatura normal com a idade




Idade	Temperatura normal
de 0 a 2 anos	36,4°C a 38,0°C (97,5°F a 100,4°F)
de 3 a 10 anos	36,1°C a 37,8°C (97,0°F a 100,0°F)
de 11 a 65 anos	35,9°C a 37,6°C (96,6°F a 99,7°F)
acima de 65 anos	35,8°C a 37,5°C (96,4°F a 99,5°F)

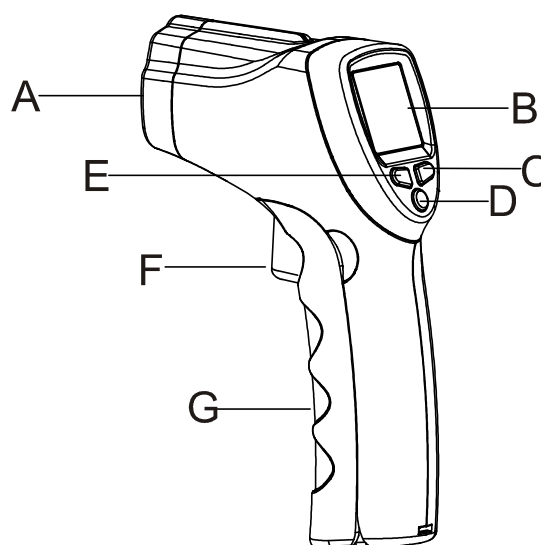
Medição sem contato (Infravermelho)

Resolução	0,1°C / 0,1°F	
Escalas	Corpo humano (B): 32°C a 42°C ou 89,6°F a 107,6°F Superfície (A): 0°C a 60°C ou 32°F a 140°F	
Exatidão	32,0° a 35,9°C / 89,6° a 96,6°F	±0,3°C / ±0,5°F
	36,0° a 39,0°C / 96,8° a 102,2°F	±0,2°C / ±0,4°F
	39,1° a 42,5°C / 102,3° a 108,5°F	±0,3°C / ±0,5°F
	0° a 60°C / 32° a 140°F	±1°C / ±1,8°F
Tempo de resposta	0,5 segundo	
Distância	5 centímetros	

4. DESCRIÇÃO

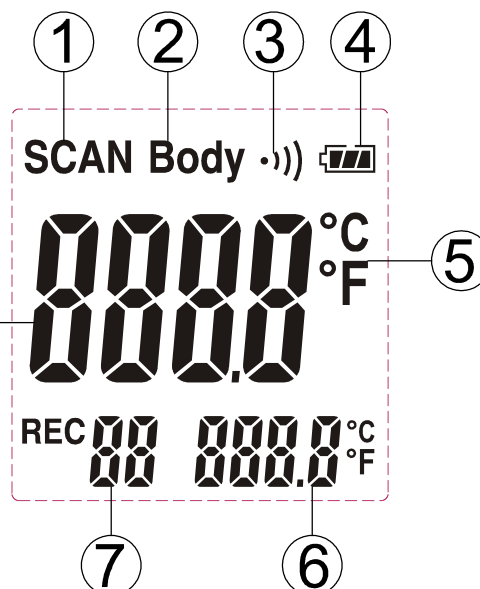
4.01. Figura ilustrativa

- A. Sensor de infravermelho
- B. Display de cristal líquido (LCD)
- C. Botão **DOWN** 
- D. Botão **MODE** 
- E. Botão **UP** 
- F. Gatilho de medição
- G. Compartimento das pilhas



4.02. Display LCD

1. **SCAM** indica leitura em andamento
2. Modo **Body** para temperatura do corpo
3. Símbolo da campainha
4. Símbolo de pilhas descarregadas
5. Unidade da temperatura °C ou °F
6. Leitura da memória
7. Número da memória
8. Leitura atual



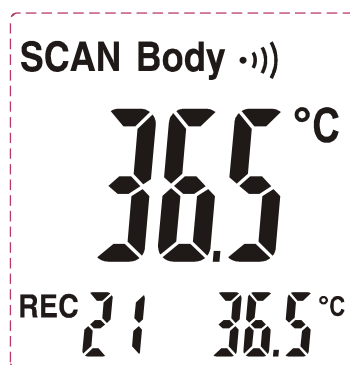
5. OPERAÇÃO

5.01. Medição da temperatura do corpo humano (B)

Dependendo da diferença de temperatura, do local onde o TD-19 estava guardado e onde ele vai ser usado, é necessário aguardar um tempo para que o termômetro entre em equilíbrio com a temperatura do novo local; normalmente meia hora para uma diferença de temperatura não superior a 5°C.

As leituras variam de acordo com a cor e a espessura da pele.

- Abra a tampa do compartimento das pilhas, instale as pilhas observando a polaridade correta e feche a tampa. A polaridade de conexão das pilhas é exibida em relevo na lateral do compartimento das pilhas. **Sempre use o termômetro com a tampa fechada.**
- Assegure-se que a pele esteja seca e o cabelo não interfira na medição.
- Aponte a frente do TD-19 a uma distância de 5cm da testa da pessoa.
- Pressione o gatilho e solte para ligar o termômetro e fazer a medição. Ao ligar o termômetro ele sempre estará no modo temperatura do corpo humano (**BODY**).

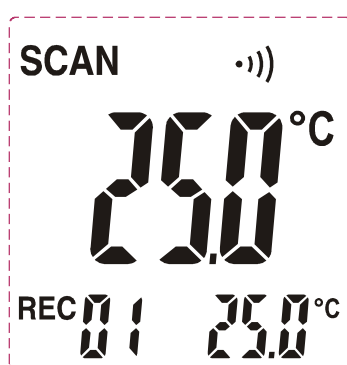


Modo temperatura do corpo humano

- e. O termômetro emitirá um beep e exibirá a leitura no display, assim que concluir a medição.
- f. Para realizar medições em sequência pressione e solte novamente o gatilho até ouvir o beep.
- g. Para desligar o termômetro solte o gatilho. A última leitura será exibida no display por doze segundos antes do termômetro se desligar.
- h. Caso as letras **Lo** sejam exibidas no display, após o beep, será indicação que a temperatura medida é inferior a 32°C / 89,6°F.
- i. E caso as letras **HI** sejam exibidas no display, após o beep, será indicação que a temperatura medida é superior a 42,5°C / 108,5°F.

5.02. Medição da temperatura da superfície (A)

- a. Abra a tampa do compartimento das pilhas, instale as pilhas observando a polaridade correta e feche a tampa. A polaridade de conexão das pilhas é exibida em relevo na lateral do compartimento das pilhas. **Sempre use o termômetro com a tampa fechada.**
- b. Aponte a frente do TD-19 a uma distância de 5cm da superfície.
- c. Pressione o gatilho e solte. Imediatamente após soltar o gatilho pressione o botão **MODE** para mudar o modo de medição para superfície. As letras **BODY** não podem ser exibidas no display.



Modo temperatura da superfície

- d. O termômetro emitirá um beep e exibirá a leitura no display.
- e. Para desligar o termômetro solte o gatilho. A última leitura será exibida no display por doze segundos antes do termômetro se desligar.

- f. Caso as letras **Lo** sejam exibidas no display, após o beep, será indicação que a temperatura medida é inferior a 0°C / 32°F.

5.03. Alterando entre graus Celsius (C) e Fahrenheit (F)

- a. Pressione o gatilho e solte para ligar o termômetro.
- b. Pressione o botão **MODE** por 3 segundos para entrar no modo de seleção da unidade de temperatura. As letras **F1** serão exibidas no canto inferior esquerdo do display.
- c. Pressione os botões **UP** e **DOWN** para alternar entre as unidades Celsius (C) e Fahrenheit (F).
- d. O símbolo **°C** ou **°F** será exibido no display, de acordo com a unidade selecionada.
- e. Para sair do modo de configuração pressione o botão **MODE** por três segundos ou aguarde até o termômetro se desligar.

5.04. Lendo os valores armazenados na memória automática

O TD-19 armazena automaticamente as últimas 32 leituras realizadas.

- a. Pressione o gatilho e solte para ligar o termômetro.
- b. Pressione os botões **UP** e **DOWN** para navegar entre as leituras armazenadas na memória do TD-19.
- c. No canto inferior esquerdo do display, ao lado das letras **REC**, será exibido o número da memória, e no canto inferior direito o valor da leitura armazenada naquela memória.

5.05. Ligando e desligando o sinal sonoro

- a. Pressione o gatilho e solte para ligar o termômetro.
- b. Pressione o botão **MODE** por 3 segundos para entrar no modo de seleção da unidade de temperatura.

c. Pressione mais uma vez o botão **MODE** para entrar no modo de seleção do sinal sonoro. As letras **F2** serão exibidas no canto inferior esquerdo do display.

d. Use os botões **UP** e **DOWN** para ativar ou desativar o sinal sonoro.

e. O símbolo  será exibido no display, quando o sinal sonoro estiver ativado.

f. Para sair do modo de configuração pressione o botão **MODE** por três segundos ou aguarde até o termômetro se desligar.

5.06. Alterando o valor limite do sinal sonoro e visual

O TD-19 vem ajustado de fábrica para uma temperatura limite padrão de 37,3°C / 99,1°F.

a. Pressione o gatilho e solte para ligar o termômetro.

b. Pressione o botão **MODE** por 3 segundos para entrar no modo de seleção da unidade de temperatura.

c. Pressione mais duas vezes o botão **MODE** para entrar no modo de alteração do valor limite. As letras **F3** serão exibidas no canto inferior esquerdo do display.

d. Use os botões **UP** e **DOWN** para alterar o valor limite.

e. O valor limite pode ser alterado em $\pm 1,5^{\circ}\text{C}$ / $\pm 2,7^{\circ}\text{F}$.

f. Para sair do modo de configuração pressione o botão **MODE** por três segundos ou aguarde até o termômetro se desligar.

5.07. Ligando e desligando a iluminação do display

a. Pressione o gatilho e solte para ligar o termômetro.

b. Pressione o botão **MODE** por 3 segundos para entrar no modo de seleção da unidade de temperatura.

c. Pressione três vezes o botão **MODE** para entrar no modo de seleção da iluminação do display. As letras **F4** serão exibidas no canto inferior esquerdo do display.


d. Use os botões **UP** e **DOWN** para ligar ou desligar a iluminação do display.

e. Para sair do modo de configuração pressione o botão **MODE** por três segundos ou aguarde até o termômetro se desligar.

5.08. Resetando as configurações do termômetro

Para voltar a configurações do TD-19 para o padrão de fábrica, basta remover as pilhas por um minuto.

6. TROCA DAS PILHAS

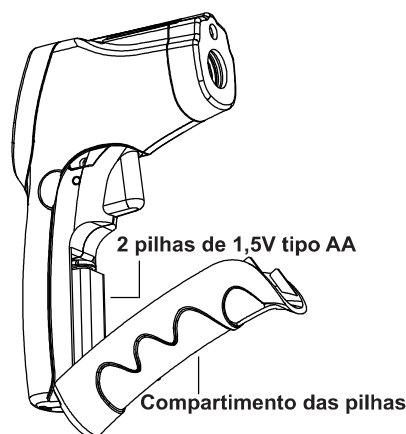
Quando o símbolo de pilhas descarregadas () aparecer no display será indicação que devemos trocar as pilhas.

a. Abra a tampa do compartimento das pilhas, que fica na empunhadura do termômetro.

b. Retire as pilhas descarregadas, trocando-as por novas.

c. Observe a polaridade correta na hora de conectar as pilhas. A polaridade de conexão das pilhas é exibida em relevo na lateral do compartimento das pilhas.

d. Feche a tampa do compartimento das pilhas.



7. GARANTIA

Este termômetro é garantido sob as seguintes condições:

- a.** Por um período de um ano após a data da compra, mediante apresentação da nota fiscal original.
- b.** A garantia cobre defeitos de fabricação no termômetro que ocorram durante o uso normal e correto do aparelho.
- c.** Esta garantia é válida para todo território brasileiro.
- d.** A garantia é válida somente para o primeiro proprietário do aparelho.
- e.** A garantia perderá a sua validade se ficar constatado: mau uso do aparelho, danos causados por transporte, reparo efetuado por técnicos não autorizados, uso de componentes não originais na manutenção e sinais de violação do aparelho.
- f.** Excluem-se da garantia as pilhas, baterias e acessórios.
- g.** Todas as despesas de frete e seguro correm por conta do proprietário.



www.solden.com.br

Maio 2023